

# JNMM108-395~415(L)

组件型号含有“L”表示该型号适用于1000V系统电压

## 高效PERC单晶太阳能组件

### JNMM108

采用182大硅片，搭配多主栅及高密度封装技术，实现超高的组件功率及组件效率。

使用先进的无损切割技术和半片技术，使组件具有更优异的机械性能。

杰出的抗PID及抗热斑性能，组件具有更优良的可靠性。

首年衰减小于2%，逐年衰减小于0.55%，保证电站长期发电量和收益。

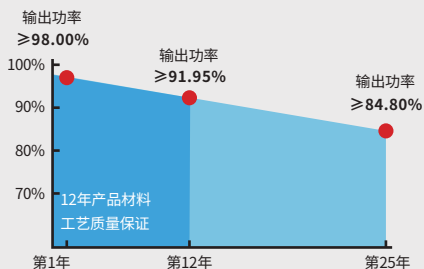
超高功率，适用于大型地面电站及工商业项目，获得更低的建设成本和度电成本。

### 认证



TUV: IEC/EN 61215, IEC/EN 61730  
 GB/T 19001-2016/ISO 9001:2015  
 GB/T 24001-2016/ISO 14001:2015  
 GB/T 45001-2020/ISO 45001:2018  
 CNAS-CL01: ISO/IEC 17025:2017

### 质量保证



#### 先进的生产工艺

采用优化MBB设计  
 电池效率>23.0%



#### 卓越的品质管控

全自动化生产线，产品100%进行三次EL和外观检测  
 MES、ERP信息化物流资讯管理



#### 优秀的发电性能

0~+5W正功率公差  
 低衰减率及优异的弱光性能增加额外的电力产出



#### 稳固的机械性能

通过严苛的冰雹测试  
 能承受2400Pa的风压和5400Pa的雪压



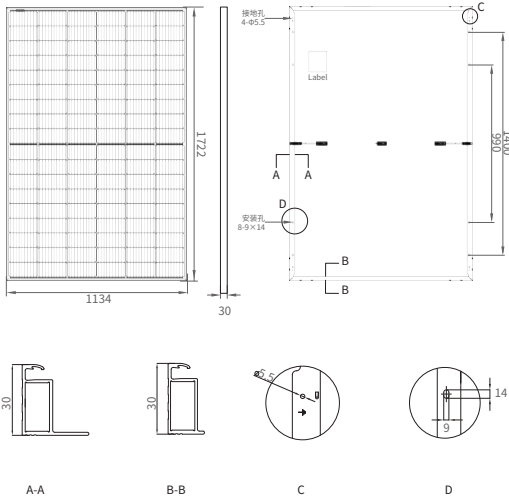
#### 长久的耐候性能

优异的抗电势诱导衰减(PID)性能  
 取得防火认证，保证组件使用过程的安全



晋能清洁能源科技股份有限公司  
 晋能光伏技术有限责任公司

地址：山西省吕梁市文水县经济开发区1号 邮编：032100  
 山西省晋中市榆次区广安东街533号 邮编：030600  
 电话：0354-2037999 邮箱：sales@jinergy.com



机械性能参数

电池 (mm)	182*91 单晶
组件尺寸 (L*W*H) (mm)	1722*1134*30
组件重量 (kg)	20.4
缆线截面 (mm <sup>2</sup> )	4
组件电池数量及排列	108(6*18)
二极管数量	3

组件工作温度范围 (°C)	-40~+85
系统最大保护电流 (A)	25
最大风压/最大雪压 (Pa)	2400 / 5400
抗热斑	100%无热斑
防火等级	Class C
接线盒及连接器防护等级	IP68

品质参数

电性能参数

组件型号	(1000V DC)	JNMM108-395L	JNMM108-400L	JNMM108-405L	JNMM108-410L	JNMM108-415L
	(1500V DC)	JNMM108-395	JNMM108-400	JNMM108-405	JNMM108-410	JNMM108-415
<b>STC</b> AM1.5 1000W/m <sup>2</sup> 电池温度 25°C	最大功率 (P <sub>mpp</sub> /W)	395	400	405	410	415
	功率公差 (W)	0+5	0+5	0+5	0+5	0+5
	最大功率电压 (V <sub>mp</sub> /V)	30.72	31.04	31.35	31.62	31.92
	最大功率电流 (I <sub>mp</sub> /A)	12.86	12.89	12.92	12.97	13.00
	开路电压 (V <sub>oc</sub> /V)	36.19	36.54	36.89	37.21	37.56
	短路电流 (I <sub>sc</sub> /A)	13.66	13.70	13.74	13.79	13.83
	组件效率 (%)	20.22	20.48	20.74	20.99	21.25
<b>NMOT</b> AM1.5 800W/m <sup>2</sup> 环境温度 20°C 风速 1m/s	最大功率 (P <sub>mpp</sub> /W)	298.3	302.1	305.9	309.6	313.4
	最大功率电压 (V <sub>mp</sub> /V)	29.00	29.29	29.59	29.84	30.14
	最大功率电流 (I <sub>mp</sub> /A)	10.29	10.31	10.34	10.38	10.40
	开路电压 (V <sub>oc</sub> /V)	34.17	34.50	34.83	35.13	35.46
	短路电流 (I <sub>sc</sub> /A)	11.00	11.03	11.06	11.10	11.13

\*Measurement tolerance: P<sub>mpp</sub>: ±3%, V<sub>oc</sub>: ±3%; I<sub>sc</sub>: ±5%.

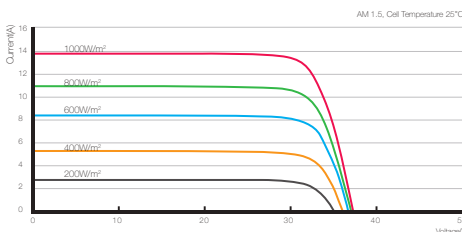
包装信息

片/托盘	36
托盘/垛	2
垛/平板拖车	16
片/平板拖车	1152

温度系数

电池额定工作温度 (NMOT)	43±2°C
开路电压温度系数 (V <sub>oc</sub> )	-0.29 %/°C
短路电流温度系数 (I <sub>sc</sub> )	0.04 %/°C
最大功率温度系数 (P <sub>m</sub> )	-0.35 %/°C

I-V 曲线(405W)



可选配置

连接器	<input type="checkbox"/> 兼容MC4	<input type="checkbox"/> 原装MC4
线缆长度	<input type="checkbox"/> 325mm/175mm	<input type="checkbox"/> 定制
边框颜色	<input type="checkbox"/> 银色	<input type="checkbox"/> 黑色
系统电压	<input type="checkbox"/> 1000V	<input type="checkbox"/> 1500V
备注:		

注意: 该产品规格书中的电性能参数并不单指一块组件, 也不是合约中的承诺内容。使用产品前请阅读安装说明书, 本规格书内容如有更改, 恕不另行通知, 我司保留最终解释权。  
© 2021 (L) 晋能清洁能源科技股份有限公司, 版权所有。