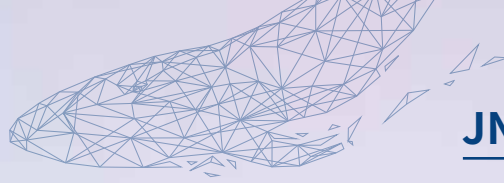
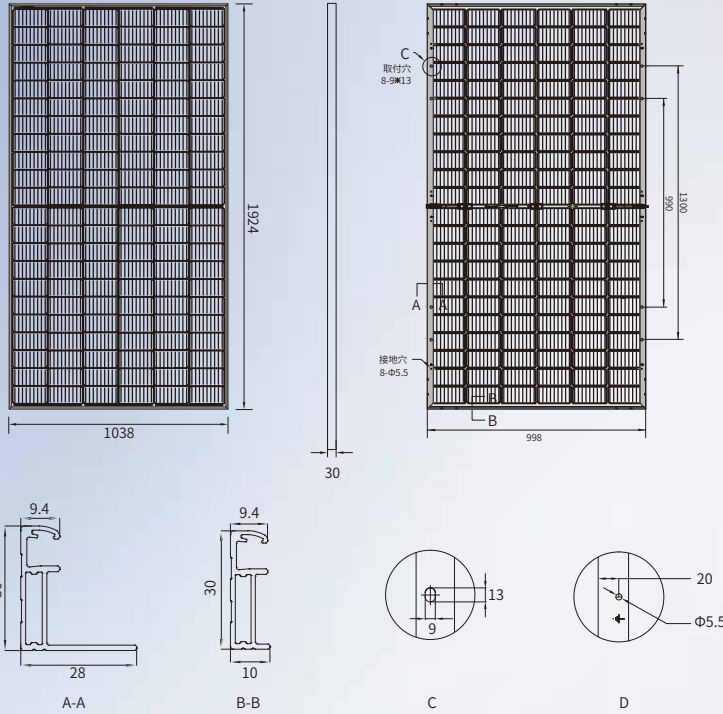


# 超高効率なHJTモジュール



## JNHM132-415~435

### 組立図です



### 部材仕様

セル(mm)	166*83 HJT
モジュール寸法(L*W*H)(mm)	1924*1038*30
モジュール重量(kg)	24.5
ケーブル断面(mm <sup>2</sup> )	4
セル枚数(枚)	132(6*22)
ダイオード数量(個)	3
フレーム材料	陽極酸化アルミニウム合金
ガラス(mm)	2.0

### 品質データ

動作温度(°C)	-40~+85
最大直列ヒューズ定格(A)	20
風圧 / 雪圧(Pa)	2400/5400
耐火等級	Class C
接続箱及びコネクタの防塵指数	IP68
裏面発電効率	>85

### 温度係数

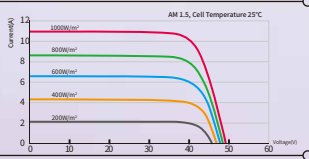
公称動作セル温度(NMOT)	43±2°C
公称開放電圧Voc温度係数(Voc)	-0.21 %/°C
公称短絡電流Iscの温度係数(Isc)	0.04 %/°C
公称最大出力Pmaxの温度係数(Pm)	-0.26 %/°C

### 電気特性

モジュール型式 (1500V DC)	JNHM132-415	JNHM132-420	JNHM132-425	JNHM132-430	JNHM132-435	
STC AM1.5 1000W/m <sup>2</sup> 電池温度 25°C	最大出力Pmax(Pmpp/W)	415	420	425	430	435
	出力許容公差(W)	0+5	0+5	0+5	0+5	0+5
	公称最大動作電圧(Vmp/V)	41.18	41.38	41.58	41.78	41.98
	公称最大動作電流(Imp/A)	10.08	10.16	10.23	10.30	10.37
	公称開放電圧(Voc/V)	48.80	49.00	49.20	49.40	49.60
	公称短絡電流(Isc/A)	10.60	10.65	10.70	10.75	10.80
	モジュール変換効率(%)	20.78	21.05	21.30	21.55	21.80
両面発電パラメーター 425Wモジュールを例に	裏面側出力条件	10%		20%		30%
	最大出力Pmax(Pmpp/W)	467.5		510		552.5
	公称最大動作電圧(Vmp/V)	41.58		41.58		41.58
	公称最大動作電流(Imp/A)	11.25		12.28		13.30
	公称開放電圧(Voc/V)	49.20		49.20		49.20
	公称短絡電流(Isc/A)	11.77		12.84		13.91
モジュール変換効率(%)	23.43		25.56		27.69	

\*テストの公称値偏差: Pmax:±3%, Voc:±3%, Isc:±5%

### I-V 曲線 (425W)



### 梱包構成

パレット梱包数	36
パレット/コンテナ	31
枚数/コンテナ	1116

### デフォルト仕様

コネクタタイプ	<input type="checkbox"/> MC4互換	<input type="checkbox"/> オリジナルのMC4
ケーブル長さ	<input type="checkbox"/> 400mm/200mm	<input type="checkbox"/> オーダーメイドです
フレームの色	<input type="checkbox"/> 銀色	<input type="checkbox"/> 黒色

### オプション構成



TUV: IEC/EN 61215, IEC/EN 61730  
 GB/T 19001-2016/ISO 9001:2015  
 GB/T 24001-2016/ISO 14001:2015  
 GB/T 45001-2020/ISO 45001:2018  
 CNAS-CL01: ISO/IEC 17025:2017

当該製品仕様書に電気特性は単一モジュールを対象とするのではなく、製品を使う前にインストール説明書を読みます。  
 本製品仕様書の内容は標準テストデータであり、参考までに、変更がございましたら、ご連絡致しかねます。  
 JNM-20230901-12.0R © 2023晋能清洁能源科技(天津)有限公司 版權所有です

### 12年間製品の材料技術品質保証

#### 出力保証

第1年	第12年	第30年
≥98.00%	≥93.60%	≥86.40%



晋能清洁能源科技股份公司  
 晋能太陽光技術有限責任公司  
 www.jinergy.com