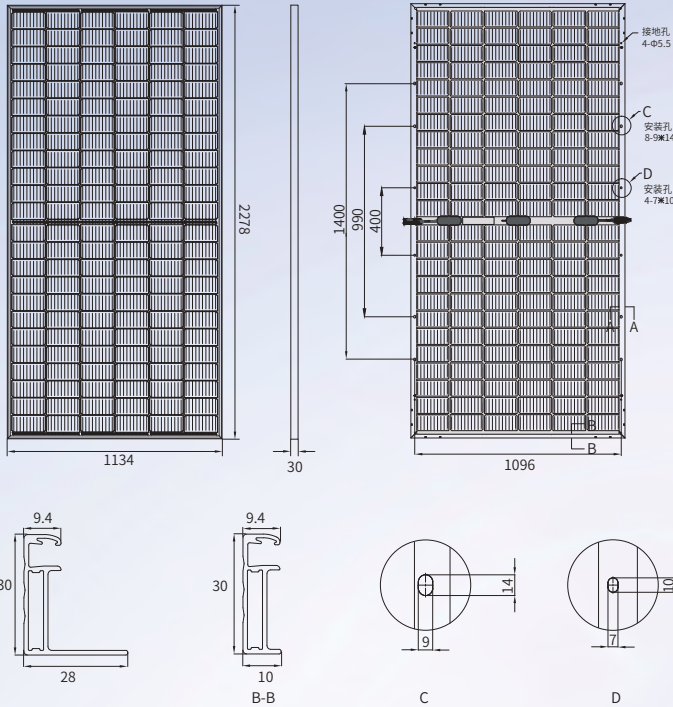


总装图



机械性能参数

电池 (mm)	182*91 PERC
组件尺寸 (L*W*H) (mm)	2278*1134*30
组件重量 (kg)	31.1
缆线截面 (mm ²)	4
组件电池数量及排列	144(6*24)
二极管数量	3
边框材质	阳极氧化铝合金
玻璃厚度 (mm)	2.0

品质参数

组件工作温度范围 (°C)	-40~+85
系统最大保护电流 (A)	30
最大风压/最大雪压 (Pa)	2400/5400
防火等级	Class C
接线盒和连接器防护等级	IP68
双面率 (%)	70±5

温度系数

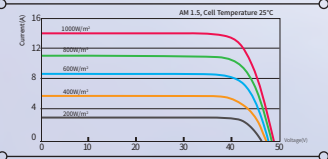
电池额定工作温度 (NMOT)	43±2°C
开路电压温度系数 (Voc)	-0.29 %/°C
短路电流温度系数 (Isc)	0.04 %/°C
最大功率温度系数 (Pm)	-0.34 %/°C

电性能参数

组件型号 (1500V DC)	JNBM144-535	JNBM144-540	JNBM144-545	JNBM144-550	JNBM144-555	
STC AM1.5 1000W/m ² 电池温度 25°C	最大功率 (Pmpp/W)	535	540	545	550	555
	功率公差 (W)	0+5	0+5	0+5	0+5	0+5
	最大功率电压 (Vmp/V)	41.19	41.38	41.58	41.78	41.99
	最大功率电流 (Imp/A)	12.99	13.05	13.11	13.17	13.22
	开路电压 (Voc/V)	49.02	49.24	49.47	49.70	49.93
	短路电流 (Isc/A)	13.99	14.06	14.12	14.19	14.26
	组件效率 (%)	20.71	20.90	21.10	21.29	21.48
双面发电参数 以545W组件为例	背面功率增益	10%		20%		30%
	最大功率 (Pmpp/W)	599.5		654.0		708.5
	最大功率电压 (Vmp/V)	41.58		41.58		41.58
	最大功率电流 (Imp/A)	14.42		15.73		17.04
	开路电压 (Voc/V)	49.44		49.44		49.44
	短路电流 (Isc/A)	15.53		16.94		18.35
	组件效率 (%)	23.21		25.32		27.43

*Measurement tolerance: Pmax:±3%, Voc:±3%, Isc:±5%

IV曲线 (545W)



包装信息

片/托盘	36
托/平板拖车	25
片/平板拖车	900

默认配置

连接器	<input type="checkbox"/> 兼容MC4
线缆长度	<input type="checkbox"/> 400mm/300mm
边框颜色	<input type="checkbox"/> 银色

可选配置

<input type="checkbox"/> 原装MC4
<input type="checkbox"/> 定制
<input type="checkbox"/> 黑色



TUV: IEC/EN 61215, IEC/EN 61730
GB/T 19001-2016/ ISO 9001:2015
GB/T 24001-2016/ ISO 14001:2015
GB/T 45001-2020/ ISO 45001:2018
CNAS-CL01: ISO/IEC 17025:2017

12年产品材料工艺质量保证

输出功率

第1年	第12年	第30年
≥98.00%	≥93.05%	≥84.95%

注意:该产品的规格书中的电性能参数并不单独指一块组件。使用产品前请阅读安装说明书,本规格书内容如有更改,恕不另行通知,我可保留最终解释权。
JNM-20230901-12.0R © 2023 晋能清洁能源科技股份有限公司·版权所有。